

## Modulární varná zařízení 700XP - HP PowerGril, EL, bez podestavby, 1200mm

POL. #: \_\_\_\_\_

MODEL #: \_\_\_\_\_

PROJEKT # \_\_\_\_\_

SIS # \_\_\_\_\_

AIA # \_\_\_\_\_



371268 (E7GRELGS0P)

GRIL - HP, EL, BEZ  
PODESTAVBY, 1200MM

### Zkrácená specifikace

#### Položka č.

Elektrický PowerGrily HP, nerezový rošt, 1+1/2 modul - 1200mm, v provedení bez podestavby.

Unikátní umístění armovaných topnic z odolného materiálu Incoloy přesně pod žebrování nerezového grilovacího roštu zaručuje rychlý náběh, přesnou regulaci, rovnoměrnost ohřevu a dokonalé "vykreslení" mřížky na grilované maso.

Integrované napouštění vody do vany pod roštem pro snadné čištění - nutné napojení na pevný odpad.

Boční strany pravoúhlé, zaručující přesné sestavení bloku s minimální, hygienickou spárou.

Horní deska o síle 1,5mm vyrobena lisováním z jednoho kusu nerez.

Kontrolka zapnutí přístroje.

Nerezové vnější plechy s leštěním Scotch Brite.

### Hlavní funkce a vlastnosti

- Armované topnice z odolného materiálu Incoloy jsou umístěny pod roštem.
- Každá sada topnic s nezávislou regulací výkonu pomocí otočného ovladače
- Kontrolka zapnutí přístroje.
- Topnice výklopné na 90° pro snadné čištění vnitřního prostoru
- Odnímatelný, speciální rošt pro extra rychlé nahřátí, vyroben z 2mm nerezové ocele
- Vana s odtokovým otvorem s možností přímého napojení na odpad.
- Odtokový otvor velkého průměru je osazen filtračním sítkem a přepadovou trubkou
- Před zahájením grilování/opékání musí být sběrná vana pod topnicemi napuštěna vodou
- LED kontrolka upozorní na poplach když je vana prázdná.
- Integrované napouštění vody do sběrné vany pod rošty a hořáky
- Vyjímatelné nerezové deflektory, které slouží pro rekuperaci teple a zefektivnění doby přípravy pokrmu.
- Snadno odnímatelný nerezový rám proti ostříku
- Modely v provedení bez podestavby lze za určitých podmínek instalovat na chladicí a mrazicí podestavby.
- Vhodné pro instalaci na pracovní desku.

### Konstrukce

- Hloubka modulu 730mm
- Nerezové vnější plechy s leštěním Scotch Brite.
- Horní deska o síle 1,5mm vyrobena lisováním z jednoho kusu nerez.
- Boční strany pravoúhlé, zaručující přesné sestavení bloku s minimální, hygienickou spárou.

### Příslušenství v ceně

- 1 z Škrabka na čištění elektrických HP Grilů PNC 206436

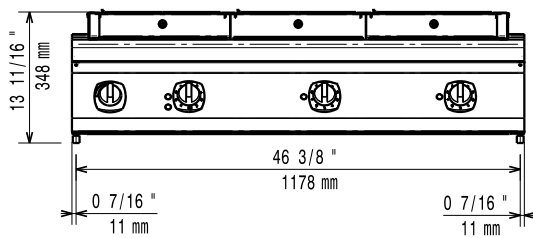
### Extra příslušenství

- Sada pásky a silikonu pro utěsnění spár mezi jednotlivými moduly řady 700/900XP při sestavování varného bloku PNC 206086
- Přemostění, délka 1200mm, pro umístění zařízení bez podestaveb mezi 2 samostatně stojící moduly PNC 206139
- Přemostění, délka 1400mm, pro umístění zařízení bez podestaveb mezi 2 samostatně stojící moduly PNC 206140
- Přemostění, délka 1600mm, pro umístění zařízení bez podestaveb mezi 2 samostatně stojící moduly PNC 206141
- Pomocné madlo pro instalaci na boční stranu modulů řady 700 PNC 206307

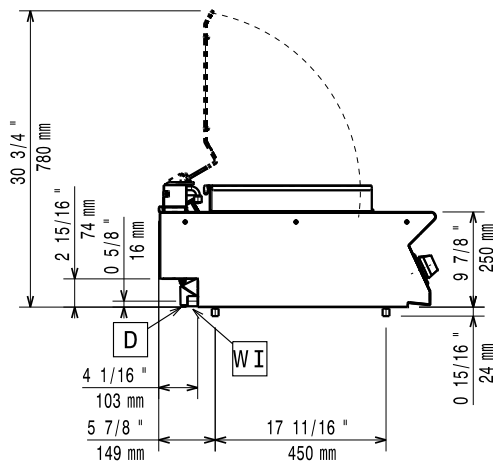
SCHVÁLENO: \_\_\_\_\_

- Škrabka na čištění elektrických HP Grilů PNC 206436
- Nástavec výpustě pro elektrické HP grily PNC 206437
- Pomocné madlo pro instalaci na přední stranu modulů (d: 1200mm) PNC 216049
- Pomocné madlo pro instalaci na přední stranu modulů (d: 1600mm) PNC 216050
- Sada 2 bočních krycích panelů (levý a pravý) pro řadu 700. Slouží pro zakrytí boční stěny pouze horního modulu. (250x700mm) PNC 216277

Zepředu

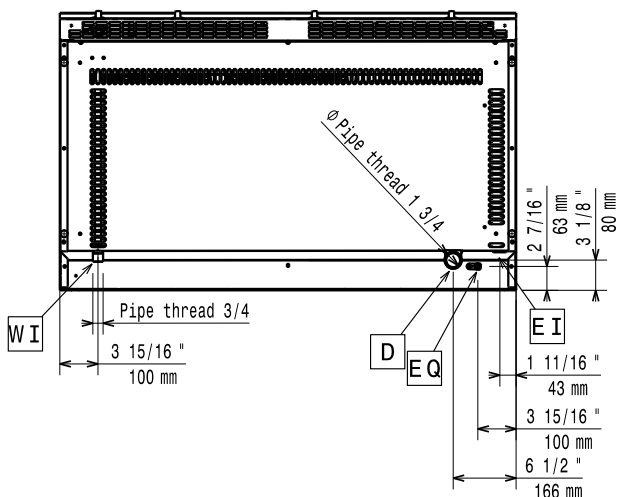


Boční



D = Odpad  
 EI = Elektrické napojení  
 EQ = Zemniční šroub  
 WI = Přívod vody

Shora



## Elektro

### Napětí:

371268 (E7GRELGS0P) 400-415 V/3N ph/50/60 Hz

### Příkon max:

11.25 kW

### Příprava pro:

400-415V 3N- 50/60Hz  
10.35-11.25kW

## Voda:

### Odpad průměr:

1"1/4

### Voda SV/TV velikost trubky:

3/4"

## Hlavní informace

### Rozměr varné plochy - šířka:

1065 mm

### Rozměr varné plochy - hloubka:

400 mm

### Vnější rozměry, Šířka

1200 mm

### Vnější rozměry, Hloubka

730 mm

### Vnější rozměry, Výška

250 mm

### Netto váha:

107 kg

V případě, že zařízení je instalováno v blízkosti tepelně citlivých ploch a materiálů (např. dřevěný nábytek apod.) je doporučeno zachovat minimální bezpečnostní odstup 150mm od takových materiálů.

Zařízení smí/musí být instalováno pouze v souladu s platnými technickými a bezpečnostními předpisy a normami a pokyny uvedenými v návodu k instalaci a obsluze zařízení.

### Certifikační skupina:

HEG7E3